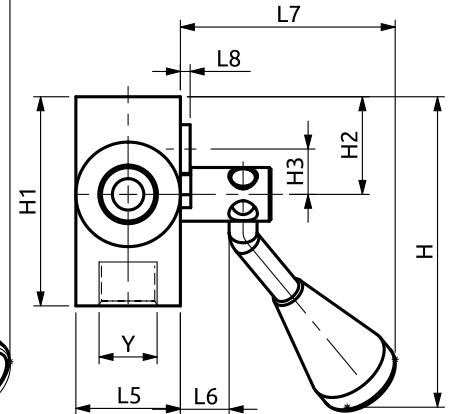
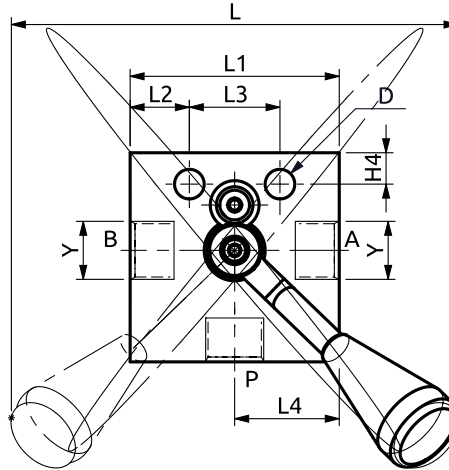
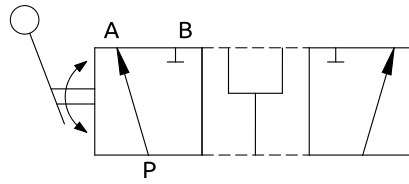
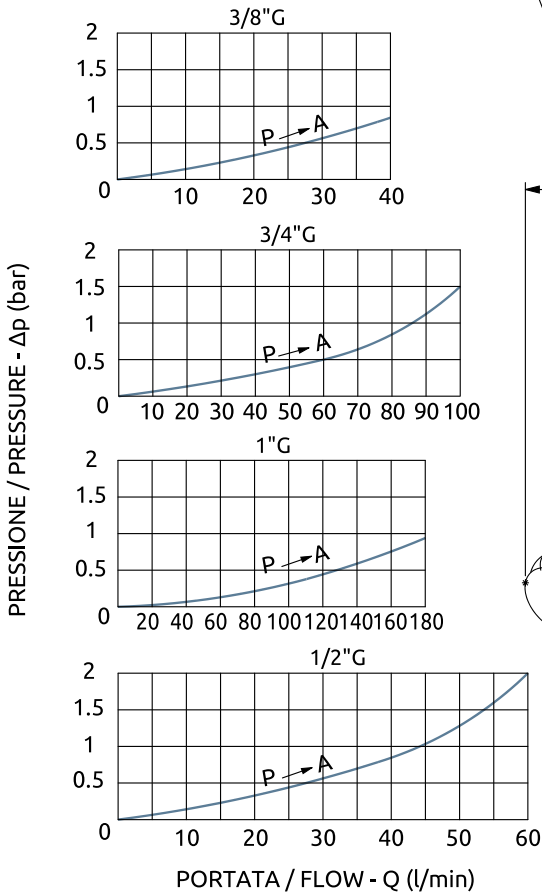




Deviatore manuale a 3 vie
3-way manual diverter

CURVE CARATTERISTICHE
PERFORMANCE CURVES



NOTE:

La misura H è riferita a quando la manopola è a metà corsa.

H is referred to the level in center vertical position.

Corpo in acciaio / Steel body

124	60	17	26	30	30	14	60	3	125	60	40	16.25	14	Ø11	1"G
124	60	14	32	30	30	14	60	3	118	60	40	16.25	9	Ø11	3/4"G
124	60	14	32	30	30	15	50	3	108	60	28	13	9	Ø11	1/2"G
124	60	17	26	30	30	15	50	3	107	60	28	13	9	Ø8.5	3/8"G
L	L1	L2	L3	L4	L5	L6	L7	L8	H	H1	H2	H3	H4	D	Y

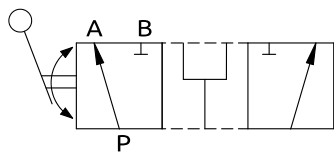


DESCRIZIONE	DESCRIPTION
Deviatore di flusso manuale a 3 vie con due posizioni di lavoro.	Manual flow diverter 3-way with two working position.

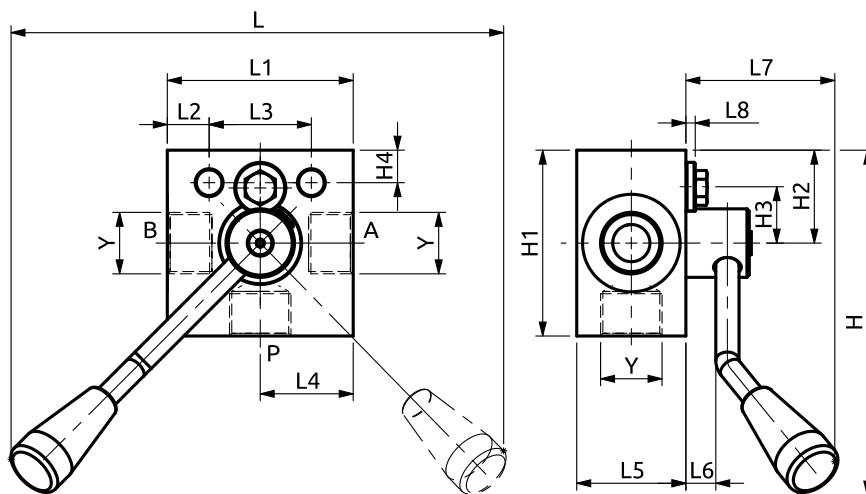
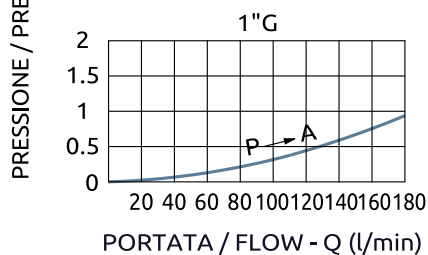
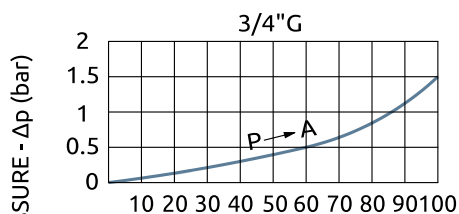
Codice Ordinazione	Portata Massima	Pressione Max	Dimensione Porte	Peso
Ordering Code	Max Flow	Max Pressure	Port Size	Weight
A150303.01.00	40 l/min	500 bar	3/8"G	0.7 kg
A150403.01.00	60 l/min	500 bar	1/2"G	0.65 kg
A150603.01.00	100 l/min	500 bar	3/4"G	1.6 kg
A150803.01.00	180 l/min	500 bar	1"G	1.55 kg



Deviatore manuale a 3 vie
3-way manual diverter



CURVE CARATTERISTICHE
PERFORMANCE CURVES



NOTE:

La misura h è riferita a quando la manopola è a metà corsa.

H is referred to the leve in center vertical position.

Corpo in acciaio / Steel body

~210	80	18	44	40	47	12.5	~60	4	~148	80	40	23.75	14	Ø11	1"G
~210	80	18	44	40	47	12.5	~60	4	~148	80	40	23.75	14	Ø11	3/4"G
L	L1	L2	L3	L4	L5	L6	L7	L8	H	H1	H2	H3	H4	D	Y

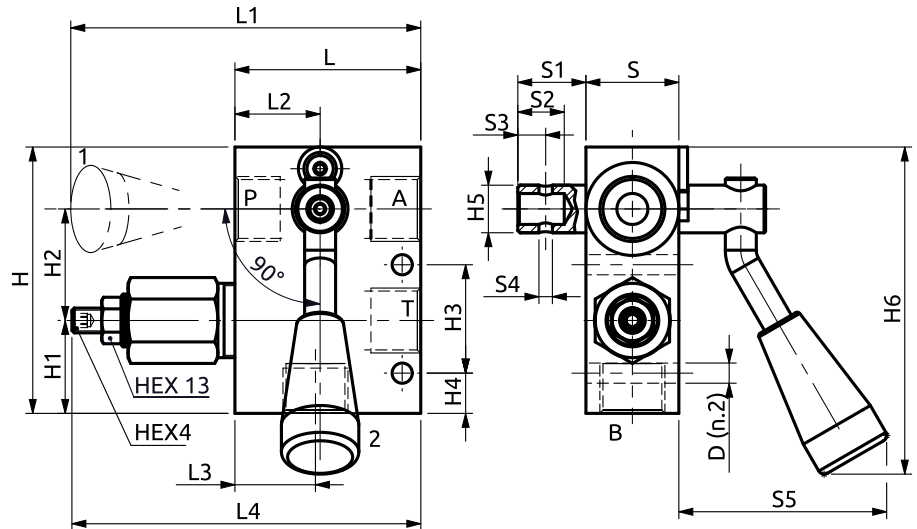
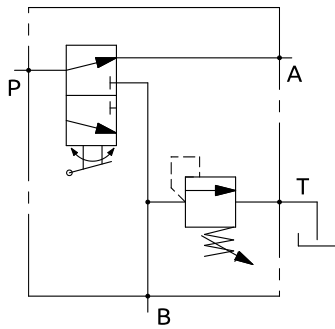


DESCRIZIONE	DESCRIPTION
Deviatore di flusso manuale a 3 vie con due posizioni di lavoro.	Manual flow diverter 3-way with two working position.

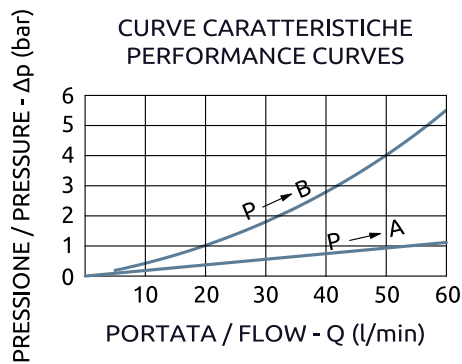
Codice Ordinazione	Portata Massima	Pressione Max	Dimensione Porte	Peso
Ordering Code	Max Flow	Max Pressure	Port Size	Weight
A150603.04.00	100 l/min	500 bar	3/4"G	2 kg
A150803.02.00	180 l/min	500 bar	1"G	1.95 kg



Deviatore 3 vie, 2 posizioni con valvola limitatrice di pressione 3-way, 2-position manual diverter with relief



POS.	1	2
FLUSSO	P→A	P→B



Corpo in acciaio / Steel body

60	113	27.5	26	~112	30	22	15	9	4.5	63	86	30	36	35	13	15.5	100	Ø6.5
L	L1	L2	L3	L4	S	S1	S2	S3	S4	S5	H	H1	H2	H3	H4	H5	H6	D



DESCRIZIONE

Valvola intercettatrice ad azionamento manuale. La valvola è idonea anche a limitare la pressione max sul ramo B.

DESCRIPTION

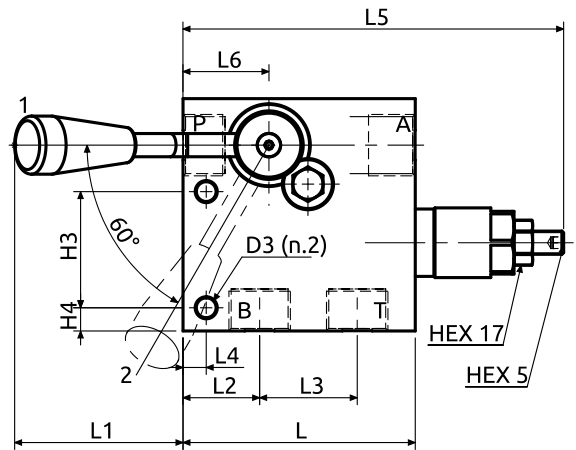
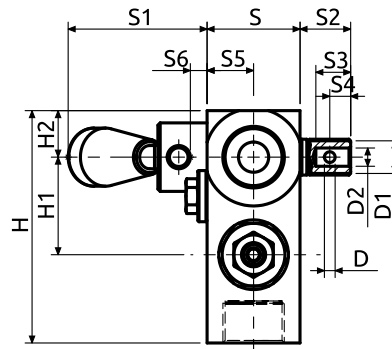
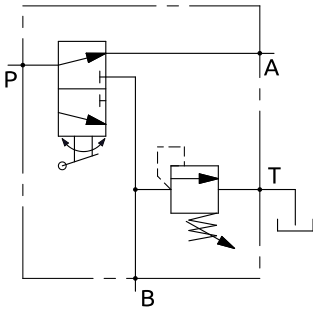
Manual flow diverter 4-way. Relief valve integrated on port B.

Codice Ordinazione	Campo di Taratura	Taratura Standard	Incremento per giro	Portata Massima	Pressione Max	Dimensione Porte	Peso
Ordering Code	Pressure Range	Standard Setting	Pressure Increase	Max Flow	Max Pressure	Port Size	Weight
A150404.01.00	50-300 bar	120 bar	165 bar/turn	60 l/min	400 bar	1/2"G	1.1 kg



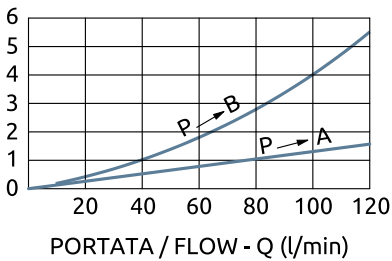
Blocco integrato con deviatore 3 vie, 2 posizioni, regolatore di portata e limitatrice di pressione

3-way, 2-position integrated block with flow control and relief function



PRESSIONE / PRESSURE - Δp (bar)

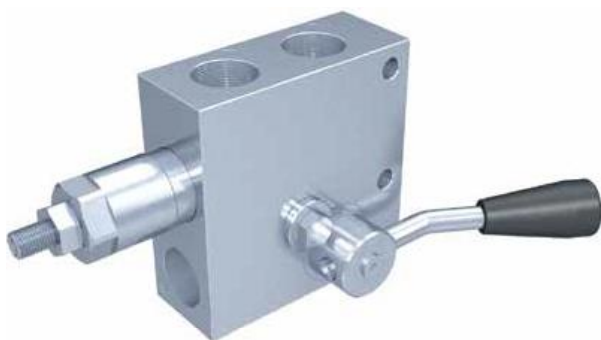
CURVE CARATTERISTICHE
PERFORMANCE CURVES



POS.	1	2
FLUSSO	P→A	P→B

Corpo in acciaio / Steel body

100	~72	33	42	10	~163	37	40	~60	22	15	9	20	7.2	100	42	20	50	10	Ø4.5	Ø15.5	Ø10	Ø8.5
L	L1	L2	L3	L4	L5	L6	S	S1	S2	S3	S4	S5	S6	H	H1	H2	H3	H4	D	D1	D2	D3



DESCRIZIONE	DESCRIPTION
Valvola intercettatrice ad azionamento manuale con possibilità di differenziare la pressione sul ramo deviato.	Manual flow diverter 4-way. Additional relief valve on diverter flow.

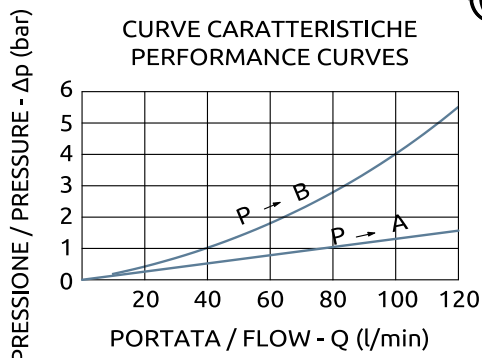
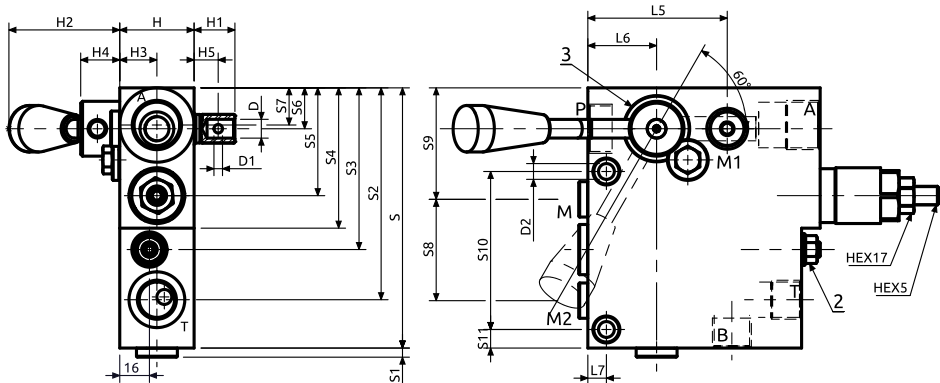
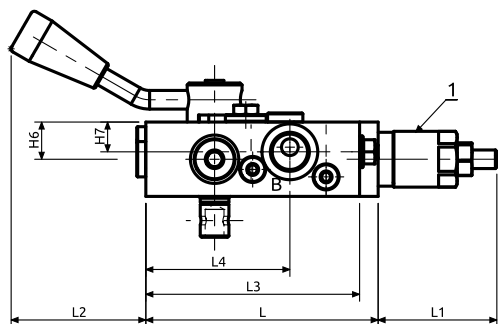
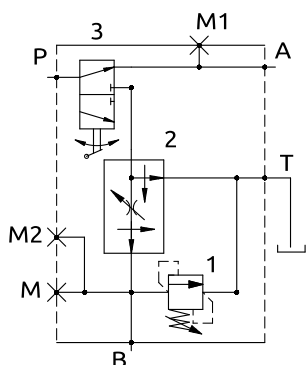
CODICE ORDINAZIONE PIOMBATURA	SEALING ORDERING CODE
916005	

916005

Codice Ordinazione	Codice Ordinazione Molle	Campo di Taratura	Taratura Standard	Incremento per giro	Portata Massima	Pressione Max	Dimensione Porte	Peso
Ordering Code	Spring Ordering Code	Pressure Range	Standard Setting	Pressure Increase	Max Flow	Max Pressure	Port Size	Weight
A150604.01.00	902074	40-200 bar	120 bar	50 bar/turn	120 l/min	400 bar	3/4"G	2.8 kg
A150604.04.00	902075	100-320 bar	320 bar	75 bar/turn	120 l/min	400 bar	3/4"G	2.8 kg



Blocco integrato con deviatore 4 vie, 2 posizioni, regolatore di portata e limitatrice di pressione
4-way, 2-position integrated block with flow control and relief function



Corpo in acciaio / Steel body

125	~64	~56	115	77.5	75	37	10	140	5	114	87	75.5	58	22	20	54.5	60	85	10	40	22	~66.5	20	21	13	20	16	Ø10	Ø4.5	Ø8.5
L	L1	L2	L3	L4	L5	L6	L7	S	S1	S2	S3	S4	S5	S6	S7	S8	S9	S10	S11	H	H1	H2	H3	H4	H5	H6	H7	D	D1	D2



DESCRIZIONE	DESCRIPTION
La portata regolata sul ramo B resta costante al variare della pressione di lavoro.	The flow on port B can be regulated regardless of the working pressure.
CODICE ORDINAZIONE PIOMBATURA	SEALING ORDERING CODE
916005	

Codice Ordinazione	Campo di Taratura	Taratura Standard	Incremento per giro	Portata Massima	Pressione Max	Dimensione Porte		Peso
Ordering Code	Pressure Range	Standard Setting	Pressure Increase	Max Flow	Max Pressure	Port Size		Weight
A600050.22.00	40-200 bar	200 bar	50 bar/turn	120 l/min	400 bar	P, A	3/4"G	5 kg
						B, T	1/2"G	
						M, M1, M2	1/4"G	