



Know-how Solutions Products

Compact power pack **PU05**

We move your projects

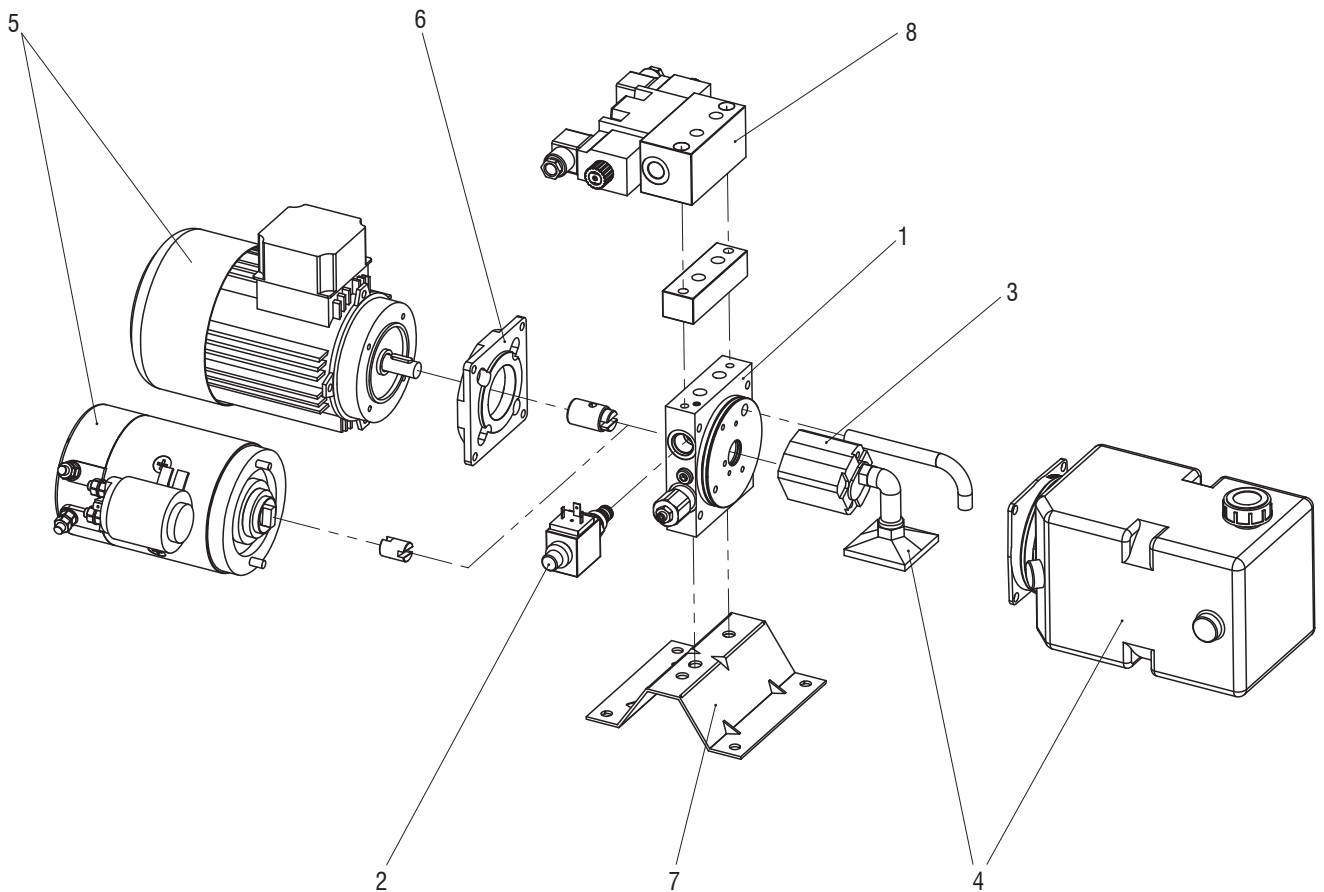


Tecfluid

We move your projects

Tecfluid

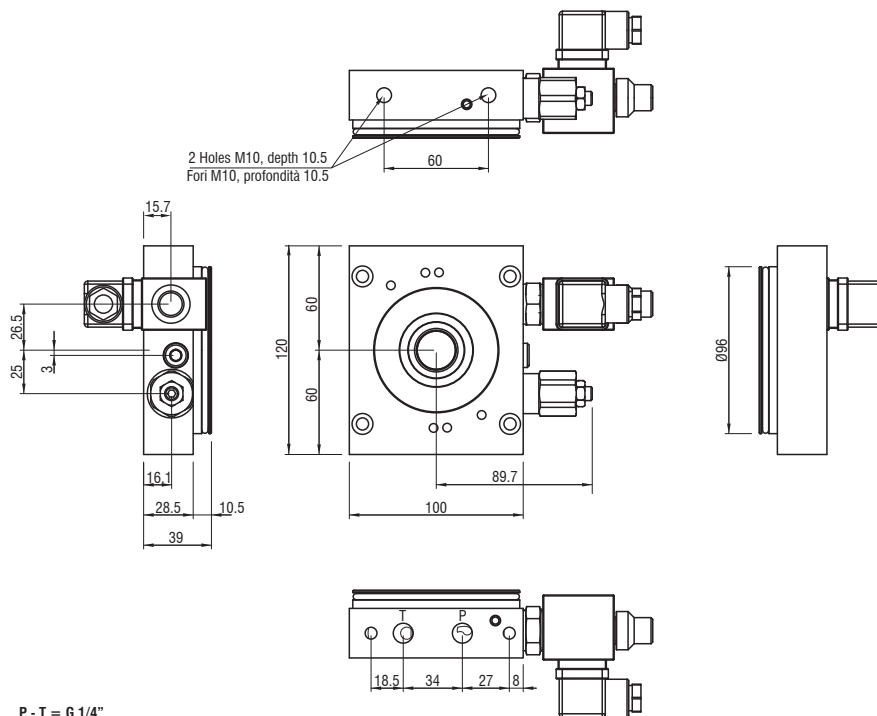
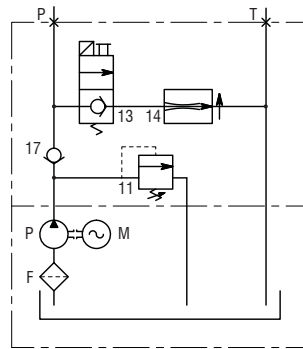
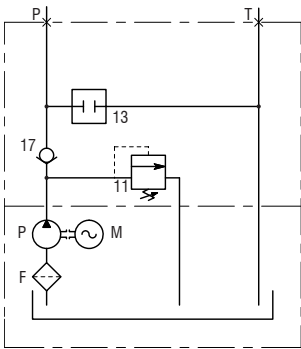
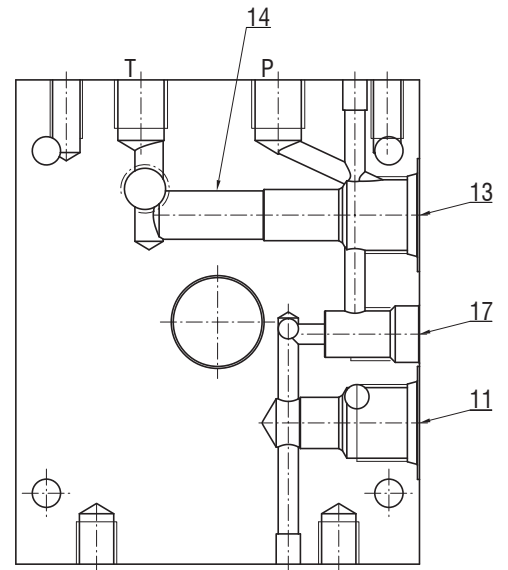
| Position Posizione | 1 | 2 | 3 | 4 | 5 | 6 | 7 | 8 |
|-----------------------|---|-------------------|-------|-------------------------|--|-------------------------|----------------------------------|--|
| PU05 | ___/___ | ___/___/___ | --- | --- | ___**/___/___ | --- | ___/--- | ___/___/___ |
| Description | Central manifold, relief valve | Screw-in valves | Pump | Oil Tank, pipes, filter | Electric motor, starting relay, protection | Junction elements | Assembly position, support | Modular elements, ports, solenoids |
| Descrizione | Collettore centrale, valvola di massima | Valvole integrate | Pompa | Serbatoio, tubi, filtro | Motore elettrico, relè di avviamento, protezione | Elementi di connessione | Posizione di montaggio, supporti | Elementi modulari, attacchi, solenoidi |



CODE EXAMPLE:
ESEMPIO DI CODICE:

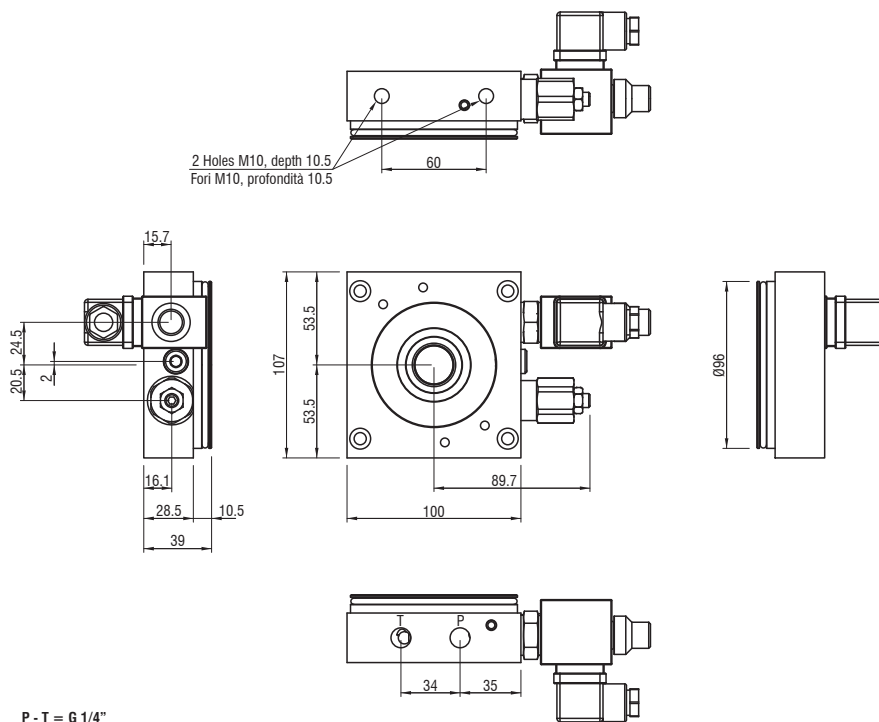
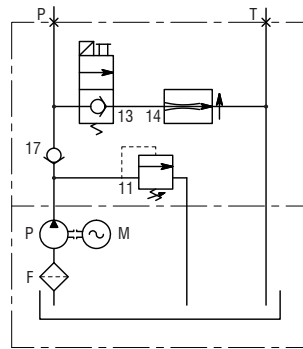
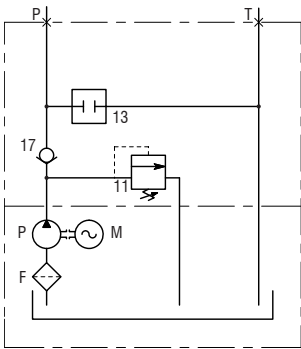
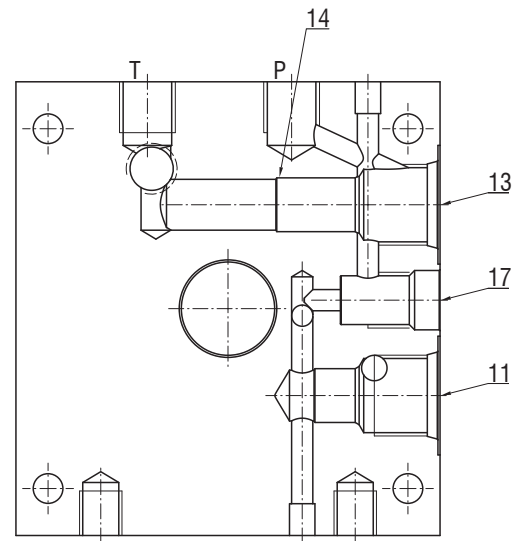
| Position Posizione | 1 | 2 | 3 | 4 | 5 | 6 | 7 | 8 |
|-----------------------|----------------|--------------------|-------------|---------------|---------------------|-------------|-----------------|---------------------|
| PU05 | M1A / Y | NC / OB / D | P005 | SPM03D | C205 / D / 0 | FC12 | 1H / G01 | B03 / 2 / 00 |
| Page Pagina | 2 / 2 | 5 / 6 / 8 | 9 | 10 | 17 / 18 / 18 | 19 | 20 / 20 | 23 / 27 / 27 |

| CODE | M1A | |
|------------------------------------|---|----------|
| Relief valve Valvola di massima | Pressure range (bar) Campo di taratura | |
| VMC1 | W | 10 - 60 |
| | X | 30 - 150 |
| | Y | 50 - 250 |
| | Z | 80 - 360 |

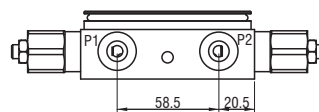
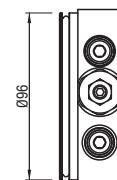
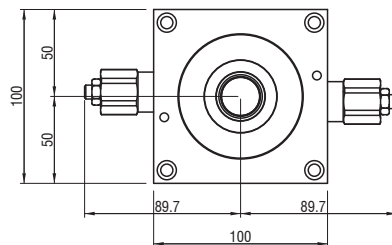
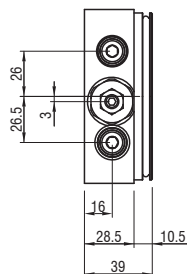
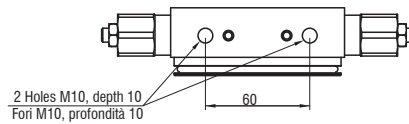
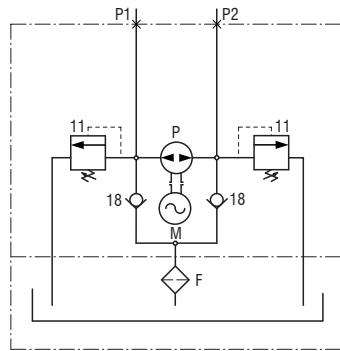
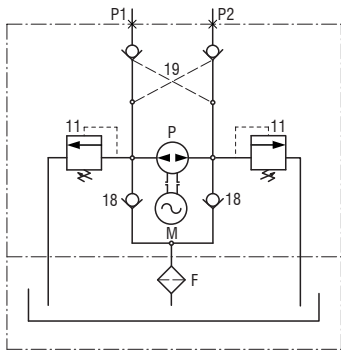
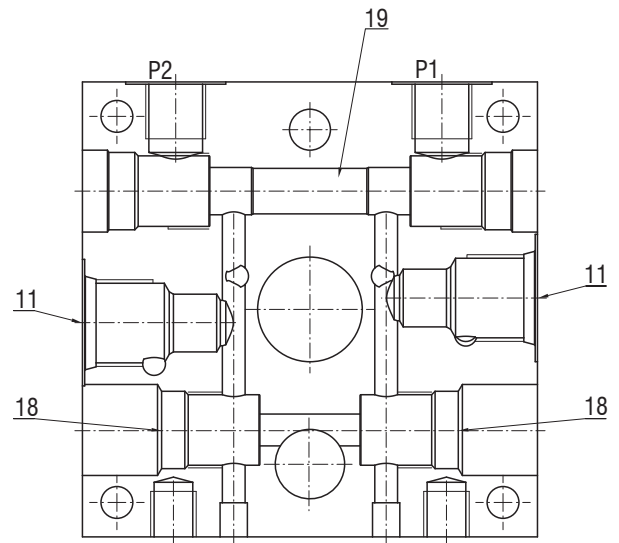


| CODE | M2A | |
|------------------------------------|---|----------|
| Relief valve Valvola di massima | Pressure range (bar) Campo di taratura | |
| VMC1 | W | 10 - 60 |
| | X | 30 - 150 |
| | Y | 50 - 250 |
| | Z | 80 - 360 |

NOTE : it does not allow to fit modular elements
NOTA : non è possibile montare i blocchi modulari



| CODE | M1R | |
|------------------------------------|---|----------|
| Relief valve Valvola di massima | Pressure range (bar) Campo di taratura | |
| VMC1 | W | 10 - 60 |
| | X | 30 - 150 |
| | Y | 50 - 250 |
| | Z | 80 - 360 |

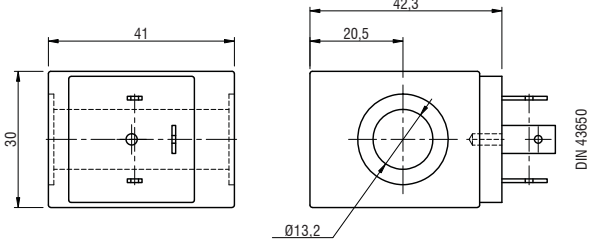


P1 - P2 = G 3/8"

| CODE | Description Descrizione | Symbol Schema | Drawing Disegno | Cavity Cavità | |
|------------|---|------------------|--------------------|------------------|----------|
| NC | Pilot operated electric valve Valvola elettrica pilotata VE6-NC | | | 13 | |
| | Max working pressure Max pressione di lavoro | | | | 350 bar |
| | Max flow rate Max portata | | | | 25 l/min |
| | Coil type Tipo di solenoide | | | | N-H13 |
| NCE | Pilot operated electric valve Valvola elettrica pilotata VE6-NC-EM | | | 13 | |
| | Max working pressure Max pressione di lavoro | | | | 350 bar |
| | Max flow rate Max portata | | | | 25 l/min |
| | Coil type Tipo di solenoide | | | | N-H13 |
| NAE | Pilot operated electric valve Valvola elettrica pilotata VE2-NA-EM | | | 13 | |
| | Max working pressure Max pressione di lavoro | | | | 250 bar |
| | Max flow rate Max portata | | | | 12 l/min |
| | Coil type Tipo di solenoide | | | | N-H13 |
| CDE | Direct operating electric valve Valvola elettrica diretta VE2-NC-DT-EM | | | 13 | |
| | Max working pressure Max pressione di lavoro | | | | 210 bar |
| | Max flow rate Max portata | | | | 12 l/min |
| | Coil type Tipo di solenoide | | | | N-H13 |
| CPE | Pilot operated proportional electric valve Valvola elettrica pilotata proporzionale VE9-NC-EM | | | 13 | |
| | Max working pressure Max pressione di lavoro | | | | 300 bar |
| | Max flow rate Max portata | | | | 30 l/min |
| | Coil type Tipo di solenoide | | | | N-H16 |
| PCD | Pneumatic operated double locking valve Valvola pneumatica doppia tenuta VP1-NC-DT | | | 13 | |
| | Max working pressure Max pressione di lavoro | | | | 300 bar |
| | Max flow rate Max portata | | | | 15 l/min |
| | | | | | |

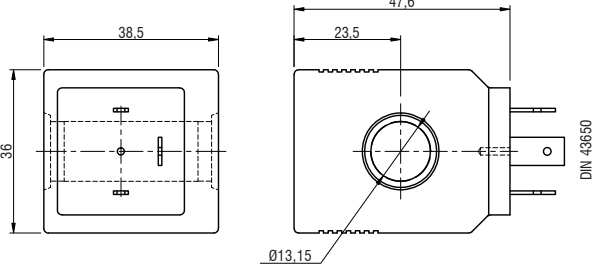
Solenoids voltage (N-H13)

Tensione dei solenoidi (N-H13)

| CODE | Description Descrizione | Characteristics Caratteristiche | Drawing Disegno |
|-----------|----------------------------|--|--|
| OA | 12 Vdc | Nominal power 18w Potenza nominale Duty cycle 100% Ciclo di lavoro Insulation class F (T=155°C) Classe di isolamento Protection index IP65 Indice di protezione |  |
| OB | 24 Vdc | | |
| OC | 48 Vdc | | |
| OD | 10 Vdc | | |
| OL | 24 Vac - 50 Hz | | |
| OM | 110 Vac - 50 Hz | | |
| ON | 220 Vac - 50 Hz | | |
| OP | 24 Vac - 50/60 Hz | | |
| OR | 24 Vac - 60 Hz | | |
| OT | 110 Vac - 60 Hz | | |
| OU | 220 Vac - 60 Hz | | |
| OV | 24 Vrac | | |
| OW | 110 Vrac | | |
| OZ | 220 Vrac | | |

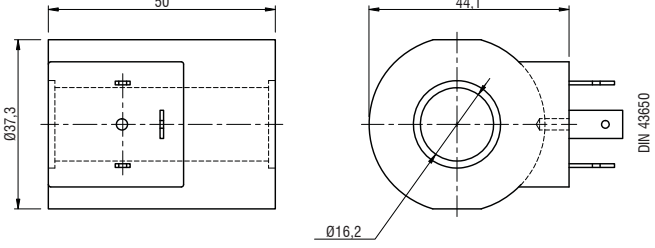
Solenoids voltage (N-H13R)

Tensione dei solenoidi (N-H13R)

| | | | |
|-----------|--------|--|--|
| OA | 12 Vdc | Nominal power 22w Potenza nominale Duty cycle 100% Ciclo di lavoro Insulation class F (T=155°C) Classe di isolamento Protection index IP65 Indice di protezione |  |
| OB | 24 Vdc | | |
| | | | |
| | | | |
| | | | |
| | | | |
| | | | |
| | | | |
| | | | |
| | | | |
| | | | |
| | | | |

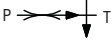
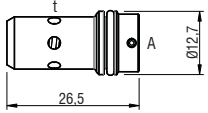

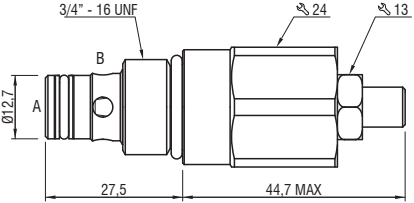

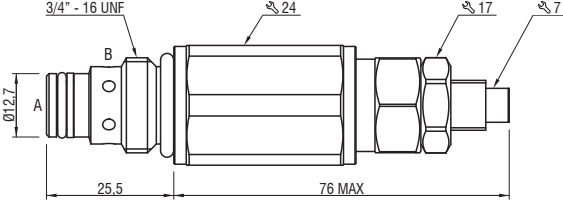

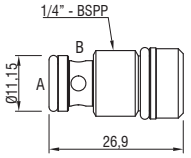

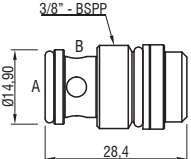
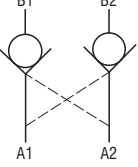
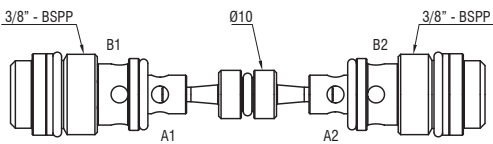
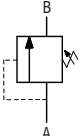
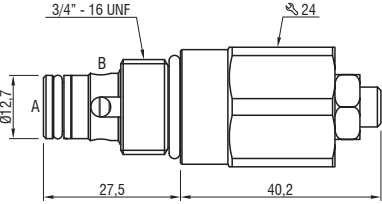
Solenoids voltage (N-H16)

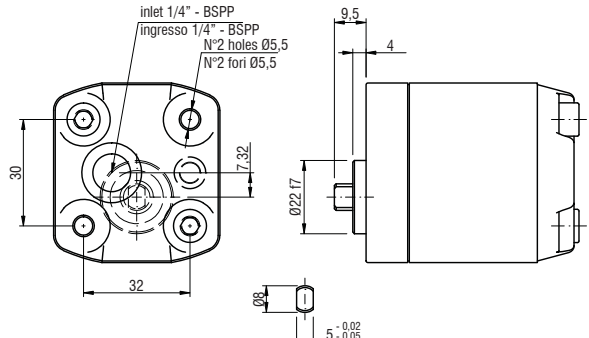
Tensione dei solenoidi (N-H16)

| | | | |
|-----------|--------|--|--|
| OA | 12 Vdc | Nominal power 26w Potenza nominale Duty cycle 100% Ciclo di lavoro Insulation class F (T=155°C) Classe di isolamento Protection index IP65 Indice di protezione |  |
| OB | 24 Vdc | | |
| | | | |
| | | | |
| | | | |
| | | | |
| | | | |
| | | | |
| | | | |
| | | | |
| | | | |
| | | | |

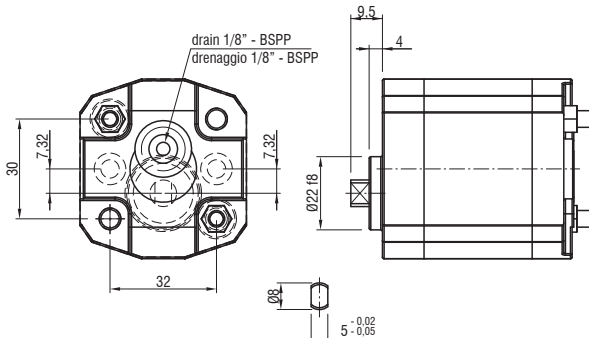
| CODE | Description Descrizione | Symbol Schema | Drawing Disegno | Cavity Cavità |
|------|---|------------------|--------------------|------------------|
| CM1_ | 2 ways manual operated cartridge valve Valvola comando manuale 2 vie a cartuccia | | | 13 |
| | CM1A without microswitch senza microswitch | | | |
| | CM1B with microswitch con microswitch | | | |

| CODE | Description Descrizione | Symbol Schema | Drawing Disegno | Cavity Cavità |
|------|--|------------------|--------------------|------------------|
| TC1 | Plug for cavity Tappo per cavità | | | 11 |
| | | | | 13 |
| TC2 | Plug for cavity Tappo per cavità | | | 13 |
| TS1 | 1/4" auxiliary return port Scarico ausiliario da 1/4" | | | 13 |
| TM1 | 1/4" auxiliary pressure port Mandata ausiliaria da 1/4" | | | 13 |

| CODE | Description Descrizione | Symbol Schema | Drawing Disegno | Cavity Cavità | | | |
|--------------------------|---|---|---|------------------|--------------|----------|-------|
| VRF12 | Pressure compensated flow regulator Valvola regolatrice di flusso compensata |  |  | 14 | | | |
| | CODE | | | | l/min | CODE | l/min |
| | A | | | | 1 | F | 6 |
| | B | | | | 2 | G | 7 |
| | C | | | | 3 | H | 8 |
| | D | | | | 4 | I | 9 |
| E | 5 | L | 10 | | | | |
| RFR1 | Bidirectional flow control valve Valvola bidirezionale di controllo flusso |  |  | 13 | | | |
| | Max working pressure Max pressione di lavoro | | | | 300 bar | | |
| | Max flow rate Max portata | | | | 30 l/min | | |
| VRF1R | Adjustable pressure compensated flow regulator Valvola regolatrice di flusso compensata regolabile |  |  | | | | |
| | Max working pressure Max pressione di lavoro | | | | 350 bar | | |
| | Max flow rate Max portata | | | | 20 l/min | | |
| VR14 | Check valve 1/4" BSPP Valvola unidirezionale 1/4" BSPP |  |  | 17 | | | |
| | | | | | | | |
| VR38 | Check valve 3/8" BSPP Valvola unidirezionale 3/8" BSPP |  |  | 18 | | | |
| | | | | | | | |
| VRP38 | Piloted check valve 3/8" BSPP Valvola unidirezionale pilotata 3/8" BSPP |  |  | 19 | | | |
| | Pilot report Rapporto di pilotaggio | | | | 1:4 | | |
| VMC1-₋ | Direct acting relief valve with guided poppet Valvola di massima diretta con spillo guidato |  |  | 11 | | | |
| | Maximum flow rate Portata massima | | | | 25 l/min | | |
| | VMC1 - W | | | | 10 - 60 bar | | |
| | VMC1 - X | | | | 30 - 150 bar | | |
| | VMC1 - Y | | | | 50 - 250 bar | | |
| VMC1 - Z | 80 - 360 bar | | | | | | |

| | | | | | | Pump group 05 (anticlockwise rotation) Pompa gruppo 05 (rotazione antioraria) |
|-------|-----------------------------------|--------------------------------|------------------------------|------------------------------|--------------------|--|
| CODE | Displacement | Flow at 1500 rpm | P1 Continuous max pressure | P3** Peak max pressure | Max speed | |
| | Cilindrata [cm ³ /rev] | Portata a 1500 giri/1' [l/min] | Pressione max continua [bar] | Pressione max di picco [bar] | Velocità max [rpm] | |
| P001 | 0,20 | 0,29 | 200 | 230 | 3500 |  |
| P002 | 0,25 | 0,36 | 200 | 230 | 3500 | |
| P003* | 0,38 | 0,55 | 200 | 230 | 3500 | |
| P004 | 0,50 | 0,72 | 200 | 230 | 3500 | |
| P005* | 0,63 | 0,91 | 200 | 230 | 3500 | |
| P006 | 0,75 | 1,08 | 200 | 230 | 3500 | |
| P007* | 0,88 | 1,28 | 200 | 230 | 3500 | |
| P008 | 1,00 | 1,45 | 200 | 230 | 3500 | |
| P009 | 1,25 | 1,80 | 200 | 230 | 3000 | |
| P010 | 1,50 | 2,18 | 175 | 200 | 2500 | |

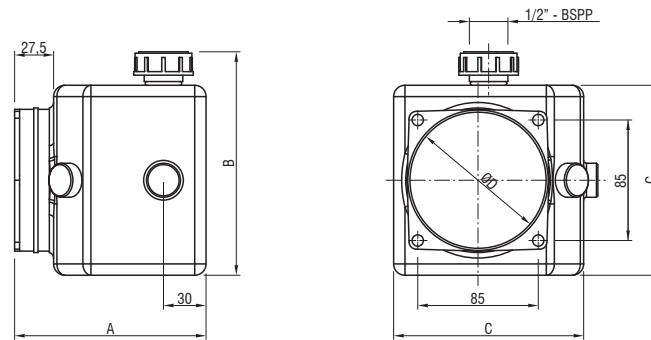
*: special versions - versioni speciali
 **: P3 max pressure attainable for 2 seconds - P3 pressione massima raggiungibile per 2 secondi

| | | | | | | Pump group 05 reversible Pompa gruppo 05 reversibili |
|-------|-----------------------------------|--------------------------------|------------------------------|------------------------------|--------------------|--|
| CODE | Displacement | Flow at 1500 rpm | P1 Continuous max pressure | P3** Peak max pressure | Max speed | |
| | Cilindrata [cm ³ /rev] | Portata a 1500 giri/1' [l/min] | Pressione max continua [bar] | Pressione max di picco [bar] | Velocità max [rpm] | |
| P002R | 0,25 | 0,36 | 170 | 200 | 3500 |  |
| P004R | 0,50 | 0,72 | 170 | 200 | 3500 | |
| P006R | 0,75 | 1,08 | 170 | 200 | 3500 | |
| P008R | 1,00 | 1,45 | 170 | 200 | 3500 | |
| P009R | 1,25 | 1,80 | 170 | 200 | 3000 | |
| P010R | 1,5 | 2,18 | 170 | 200 | 2500 | |

** : P3 max pressure attainable for 2 seconds - P3 pressione massima raggiungibile per 2 secondi

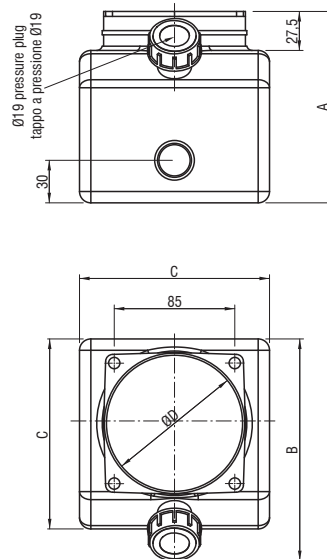
Plastic tanks: horizontal version
Serbatoi in plastica: versione orizzontale

| CODE | Tank capacity Volume [l] | A | B | C | D | Tanks characteristics |
|---------------|--------------------------|-----|-----|-----|----|--|
| SPM01D | 1 | 135 | 158 | 134 | 96 | Temperature range: -15°C ÷ 70°C Materials: HDPE & PP (polypropilene) Color: neutral trasparent |
| SPM02D | 1,8 | 180 | 158 | 134 | 96 | |
| SPM03D | 2,5 | 240 | 158 | 134 | 96 | |
| SPM04D | 3,5 | 280 | 158 | 134 | 96 | |
| SPM05D | 4,0 | 330 | 158 | 134 | 96 | |



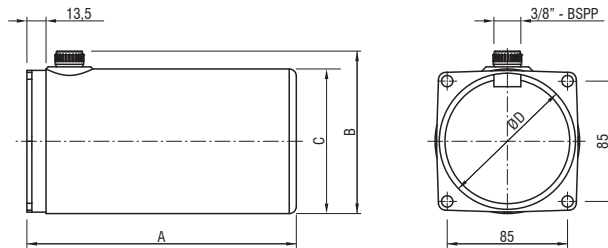
Plastic tanks: vertical version
Serbatoi in plastica: versione verticale

| CODE | Tank capacity Volume [l] | A | B | C | D | Tanks characteristics |
|---------------|--------------------------|-----|-----|-----|----|--|
| SPM01V | 1 | 135 | 174 | 134 | 96 | Temperature range: -15°C ÷ 70°C Materials: HDPE & PP (polypropilene) Color: neutral trasparent |
| SPM02V | 1,8 | 180 | 174 | 134 | 96 | |
| SPM03V | 2,5 | 240 | 174 | 134 | 96 | |
| SPM04V | 3,5 | 280 | 174 | 134 | 96 | |
| SPM05V | 4,0 | 330 | 174 | 134 | 96 | |



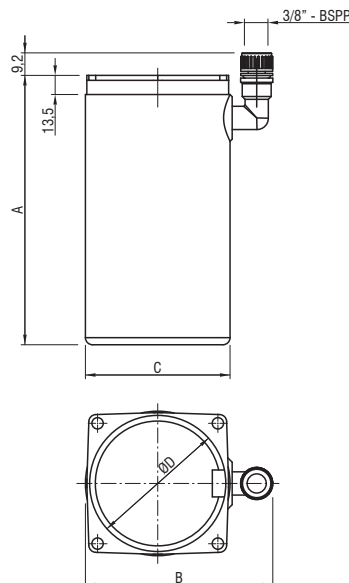
Plastic tanks: horizontal version
Serbatoi in plastica: versione orizzontale

| CODE | Tank capacity Volume [l] | A | B | C | D | Tanks characteristics |
|--------|--------------------------|-------|-----|-------|----|--|
| SPM06H | 0.5 | 137.5 | 115 | 103.5 | 96 | Temperature range: -15°C ÷ 70°C Materials: HDPE & PP (polypropilene) Color: neutral trasparent |
| SPM07H | 0.8 | 160 | 115 | 103.5 | 96 | |
| SPM08H | 1 | 190 | 115 | 103.5 | 96 | |
| SPM09H | 1.3 | 218 | 115 | 103.5 | 96 | |
| SPM10H | 1.5 | 248 | 115 | 103.5 | 96 | |
| SPM11H | 2 | 336 | 115 | 103.5 | 96 | |



Plastic tanks: vertical version
Serbatoi in plastica: versione verticale

| CODE | Tank capacity Volume [l] | A | B | C | D | Tanks characteristics |
|--------|--------------------------|-------|-----|-------|----|--|
| SPM06V | 0.5 | 137.5 | 132 | 103.5 | 96 | Temperature range: -15°C ÷ 70°C Materials: HDPE & PP (polypropilene) Color: neutral trasparent |
| SPM07V | 0.8 | 160 | 132 | 103.5 | 96 | |
| SPM08V | 1 | 190 | 132 | 103.5 | 96 | |
| SPM09V | 1.3 | 218 | 132 | 103.5 | 96 | |
| SPM10V | 1.5 | 248 | 132 | 103.5 | 96 | |
| SPM11V | 2 | 336 | 132 | 103.5 | 96 | |



| | | Adapter for steel tanks Adattatore per serbatoi in lamiera |
|------------|---|---|
| CODE | Drawing Disegno | |
| FS0 | <p>Note \ Nota: See steel tanks in the PU10 catalog Vedi serbatoi in lamiera nel catalogo PU10</p> | |

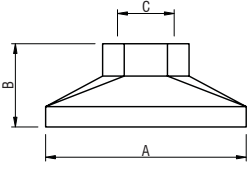
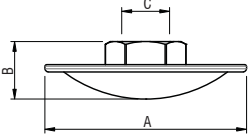
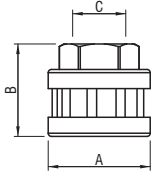
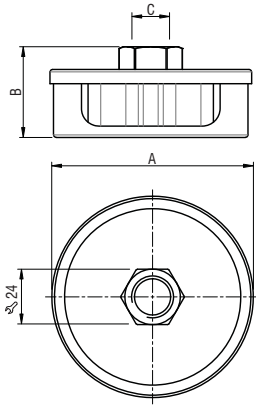
| | | Correct mounting position for plastic tanks Corretta posizione di montaggio per serbatoi in plastica |
|--|--|---|
| | | |

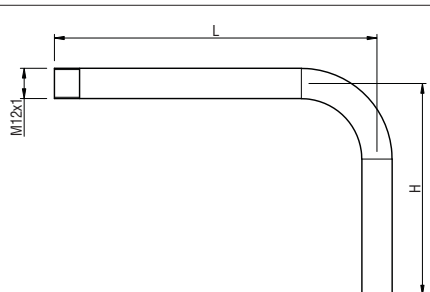
| | | Tanks mounting kit Kit fissaggio serbatoi |
|------------|---|--|
| CODE | Tank type Tipo serbatoio | Drawing Disegno |
| KS3 | SPM01 - SPM02 - SPM03 - SPM04 SPM05 - SPM06 - SPM07 - SPM08 SPM09 - SPM10 - SPM11 | |

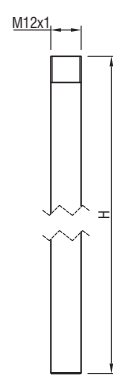
| | | Plastic suction pipes for horizontal tanks Tubi di aspirazione in plastica per serbatoi orizzontali |
|-------------|--------|--|
| CODE | Y [mm] | 4C series |
| 4C35 | 35 | |
| 4C40 | 40 | |
| 4C50 | 50 | |
| 4C58 | 58 | |
| 4C68 | 68 | |
| 4C77 | 77 | |
| 4C89 | 89 | |
| | | |

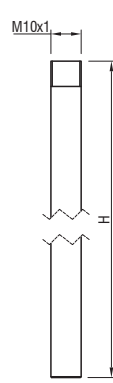
| | | Plastic suction pipes for vertical tanks Tubi di aspirazione in plastica per serbatoi verticali | | |
|--------------|--------|--|--------------|-----|
| CODE | X [mm] | 4D series | 8D series | |
| 4D30 | 30 | | 8D50 | 50 |
| 4D43 | 43 | | 8D75 | 75 |
| 4D72 | 72 | | 8D100 | 100 |
| 4D87 | 87 | | 8D125 | 125 |
| 4D96 | 96 | | 8D150 | 150 |
| 4D114 | 114 | | 8D170 | 170 |
| 4D132 | 132 | | 8D185 | 185 |
| 4D147 | 147 | | 8D200 | 200 |
| 4D172 | 172 | | 8D215 | 215 |
| 4D187 | 187 | | 8D230 | 230 |
| 4D222 | 222 | | 8D245 | 245 |
| 4D237 | 237 | | 8D260 | 260 |
| | | | 8D280 | 280 |
| | | 8D300 | 300 | |
| | | 8D320 | 320 | |
| | | 8D340 | 340 | |
| | | 8D370 | 370 | |

Rev. 1.0

| | | | | | | Suction filters Filtri in aspirazione |
|-------------|-----------|-----------|-----------|-------------------------|-------------------------|--|
| CODE | A [mm] | B [mm] | C [mm] | Flow Portata [mm] | Filtering Filtraggio | Drawing Disegno |
| FP01 | 59 | 24,5 | 1/4" | 15 | 90• |  |
| FP02 | 59 | 24,5 | 3/8" | 15 | 90• | |
| FM01 | Ø63 | 18,5 | 1/4" | 5 | 90• |  |
| FM02 | Ø63 | 20 | 3/8" | 8 | 90• | |
| FM03 | Ø32 | 27 | 1/4" | 5 | 90• |  |
| FM04 | Ø32 | 29 | 3/8" | 10 | 90• | |
| FM21 | Ø80 | 26 | 1/4" | 8 | 90• |  |
| FM22 | Ø80 | 36 | 3/8" | 10 | 90• | |

| | | | Steel return pipes for horizontal tanks Tubi di scarico in acciaio per serbatoi orizzontali |
|--------------|-----------|-----------|--|
| CODE | L [mm] | H [mm] | Drawing Disegno |
| SC128 | 128 | 84 |  |
| SC114 | 114 | 39 | |
| SC164 | 164 | 84 | |

| | | Steel return pipes for vertical tanks Tubi di scarico in acciaio per serbatoi verticali |
|--------------|-----------|--|
| CODE | H [mm] | Drawing Disegno |
| SD080 | 80 |  |
| SD150 | 150 | |
| SD200 | 200 | |
| SD250 | 250 | |
| SD300 | 300 | |
| SD400 | 400 | |

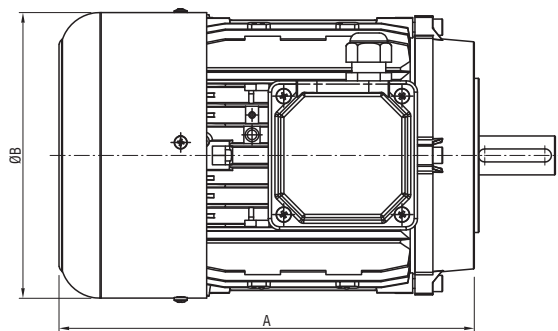
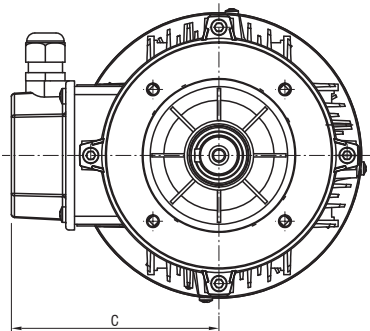
| | | Steel return pipes for vertical tanks (for reversible manifold M1R) Tubi di scarico in acciaio per serbatoi verticali (per collettore reversibile M1R) |
|--------------|-----------|---|
| CODE | H [mm] | Drawing Disegno |
| SK100 | 100 |  |
| | | |
| | | |
| | | |
| | | |

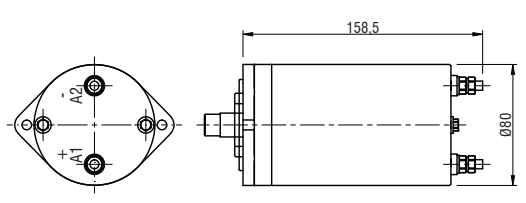
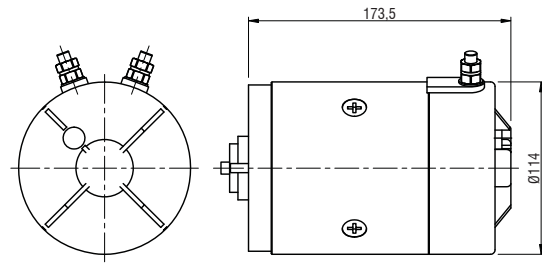
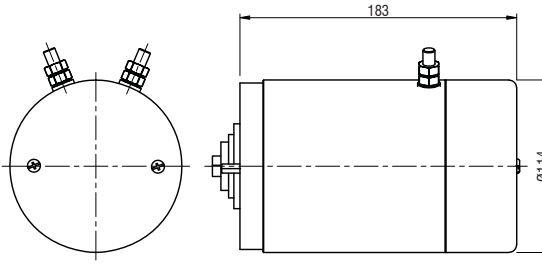
AC single-phase motor 220V - 50Hz - Frame B14 - IP54 - Duty cycle S1
 Motore CA monofase 220V - 50Hz - Tipologia costruttiva B14 - IP54 - Servizio S1

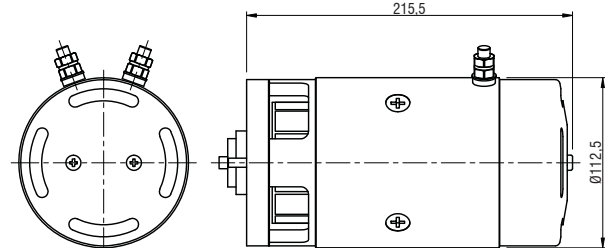
| CODE | Power Potenza [kW] | Nom. Current Corrente nominale [A] | C_{start} | MEC | A | ØB | C | C_{start} | Nom. Current Corrente nominale [A] | Power Potenza [kW] | CODE |
|------------------------------------|--------------------------|--|-------------|------------------------------------|-----|-----|-----|-------------|--|--------------------------|-------------|
| | | | $C_{nom.}$ | | | | | $C_{nom.}$ | | | |
| 2 poles motors (2900 rpm at 50 Hz) | | | | 4 poles motors (1450 rpm at 50 Hz) | | | | | | | |
| M298 | 0.12 | 1.23 | 1.3 | 56 | 169 | 110 | 95 | 0.7 | 0.95 | 0.09 | M498 |
| M299 | 0.18 | 1.47 | 1.2 | 63 | 189 | 124 | 104 | 1.3 | 1.32 | 0.12 | M499 |
| M200 | 0.25 | 1,85 | 1,0 | 63 | 189 | 124 | 104 | 0.8 | 2,00 | 0.18 | M400 |
| M201 | 0.37 | 2,56 | 0,8 | 71 | 218 | 140 | 109 | 0.7 | 2,26 | 0.25 | M401 |
| M202 | 0.55 | 3,75 | 0,7 | 71 | 218 | 140 | 109 | 0.8 | 3,00 | 0.37 | M402 |

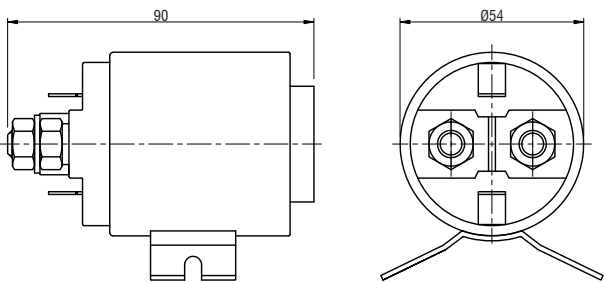
AC three-phase motor 230-400V - 50Hz - Frame B14 - IP54 - Duty cycle S1
 Motore CA trifase 230-400V - 50Hz - Tipologia costruttiva B14 - IP54 - Servizio S1

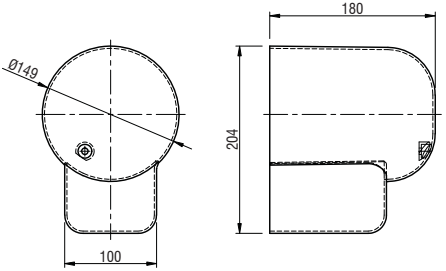
| CODE | Power Potenza [kW] | Nom. Current Corrente nominale [A] | C_{start} | MEC | A | ØB | C | C_{start} | Nom. Current Corrente nominale [A] | Power Potenza [kW] | CODE |
|------------------------------------|--------------------------|--|-------------|------------------------------------|-----|-----|-----|-------------|--|--------------------------|-------------|
| | | | $C_{nom.}$ | | | | | $C_{nom.}$ | | | |
| 2 poles motors (2900 rpm at 50 Hz) | | | | 4 poles motors (1450 rpm at 50 Hz) | | | | | | | |
| T297 | 0.09 | 0.40 | 2.7 | 56 | 169 | 110 | 95 | | | | |
| T298 | 0.12 | 0.42 | 2.9 | 56 | 169 | 110 | 95 | 2.7 | 0.35 | 0.09 | T498 |
| T299 | 0.18 | 0.58 | 2.8 | 63 | 189 | 124 | 104 | 2.0 | 0.52 | 0.12 | T499 |
| T200 | 0.25 | 0,78 | 3,0 | 63 | 189 | 124 | 104 | 1,9 | 0,65 | 0.18 | T400 |
| T201 | 0.37 | 1,00 | 2,2 | 71 | 218 | 140 | 109 | 2,0 | 0,96 | 0.25 | T401 |
| T202 | 0.55 | 1,40 | 2,6 | 71 | 218 | 140 | 109 | 2,0 | 1,20 | 0.37 | T402 |

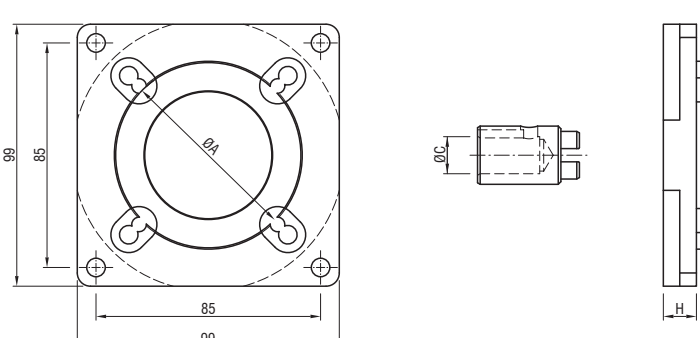


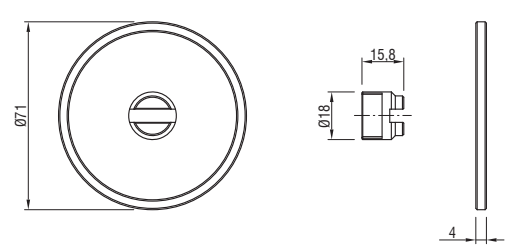
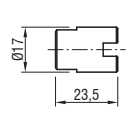
| | | | | | | | Direct current motors Motori corrente continua |
|-------------|----------------------------|----------------------------|-------------|-----------|--|------------------------------|--|
| CODE | Voltage Tensione [V] | Power Potenza [Watt] | S2 [min] | S3 [%] | Protection index Indice di protezione | Thermal switch Termica | Drawing Disegno |
| C102 | 12 | 500 | 5 | 17 | IP44 | NO |  |
| C103 | 12 | 800 | 4 | 9 | IP44 | NO | |
| C108 | 12 | 500 | 4 | 15 | IP44 | NO | |
| C113 | 12 | 800 | 4 | 9 | IP44 | YES | |
| C202 | 24 | 500 | 5 | 17 | IP44 | NO | |
| C203 | 24 | 800 | 2,5 | 8 | IP44 | NO | |
| C208 | 24 | 500 | 4 | 15 | IP44 | NO | |
| C213 | 24 | 800 | 2,5 | 8 | IP44 | YES | |
| C104 | 12 | 1600 | 2 | 10 | IP54 | NO |  |
| C105 | 12 | 1600 | 2 | 10 | IP54 | YES | |
| C204 | 24 | 2200 | 2 | 5 | IP54 | NO | |
| C205 | 24 | 2200 | 2 | 5 | IP54 | YES | |
| C111 | 12 | 1500 | 2 | 8 | IP54 | YES |  |
| C211 | 24 | 2000 | 2 | 5 | IP54 | YES | |
| C401 | 48 | 2000 | 2 | 5 | IP54 | NO | |
| C402 | 48 | 2000 | 3 | 12 | IP54 | YES | |

| | | | | | | | Fan cooled direct current motor Motore corrente continua con ventilazione |
|-------------|----------------------------|----------------------------|-------------|-----------|--|------------------------------|--|
| CODE | Voltage Tensione [V] | Power Potenza [Watt] | S2 [min] | S3 [%] | Protection index Indice di protezione | Thermal switch Termica | Drawing Disegno |
| C130 | 12 | 1500 | 4 | 14 | IP20 | NO |  |
| C230 | 24 | 2000 | 5 | 10 | IP20 | NO | |

| | | | | | Starting relay Teleruttore di avviamento |
|----------|---|---|---|---|--|
| CODE | Voltage Tensione [V] | Nominal current Corrente nominale [A] | Short-time maximum current Corrente massima [A] | Min.Cutting Voltage Tensione min. distacco [V] | Drawing Disegno |
| A | Without starting relay Senza teleruttore di avviamento | | | |  |
| B | 12 | 200 | 350 | 8,4 | |
| D | 24 | 200 | 350 | 16,8 | |

| | | Protection cover Coperchio di protezione |
|----------|---|--|
| CODE | Description Descrizione | Drawing Disegno |
| 0 | Without protection cover Senza coperchio di protezione |  |
| 1 | With protection cover Con coperchio di protezione | |

| | | | | | | Junction elements for AC motor Elementi di connessione per motori AC |
|--------------|-----------------------------|-------------|-----------|-----------|-----------|--|
| CODE | Motor codes Sigle motori | Size IEC | A (mm) | C (mm) | H (mm) | Drawing Disegno |
| FAM56 | 297 - 298 498 | 56 | 50 | 9 | 12.5 |  |
| FAM63 | 299 - 200 499 - 400 | 63 | 60 | 11 | 12.5 | |
| FAM71 | 201 - 202 401 - 402 | 71 | 70 | 14 | 12.5 | |

| | | Junction elements for direct flanged AC motor Elementi di connessione per motori AC a flangiatura diretta |
|-------------|---|--|
| CODE | Motor codes Sigle motori | Drawing Disegno |
| FC11 | C102 - C103 - C108 - C113 C202 - C203 - C208 - C213 |  |
| FC12 | C104 - C105 - C111 - C130 C204 - C205 - C211 - C230 C401 - C402 |  |

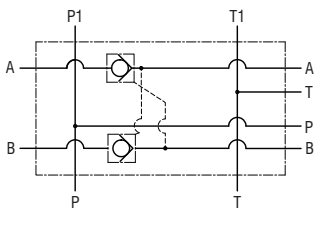
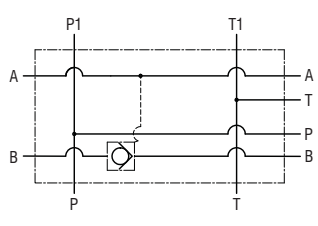
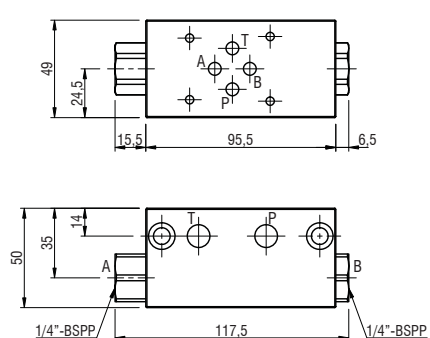
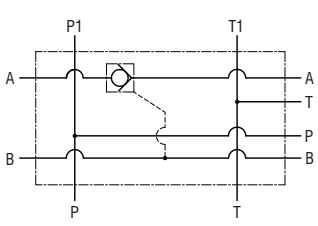
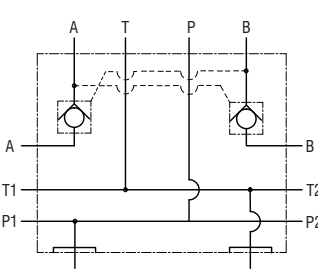
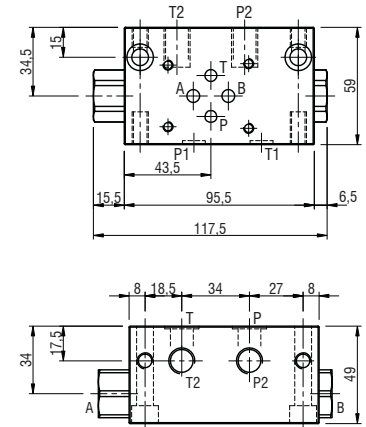
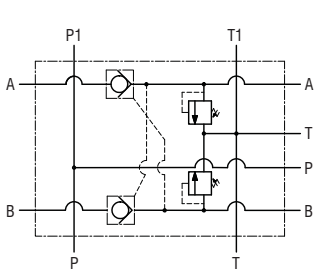
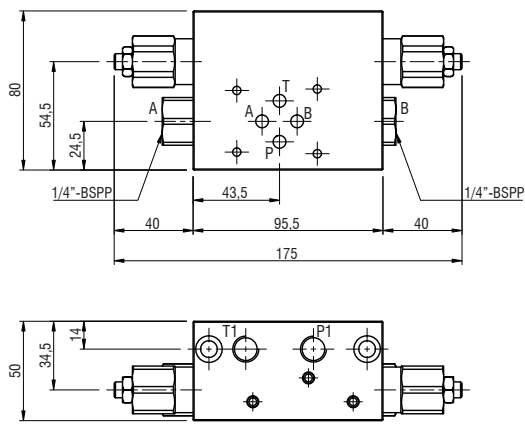
| | | Power pack mounting positions Posizioni di montaggio della centralina | | | |
|------|-----------------------|--|--|--|--|
| CODE | Position Posizione | Drawing Disegno | | | |
| 1H | 1 | | | | |
| 2H | 2 | | | | |
| 3H | 3 | | | | |
| 4H | 4 | | | | |
| 1V | 5 | | | | |
| 2V | 6 | | | | |

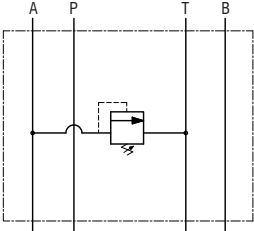
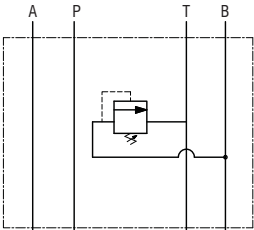
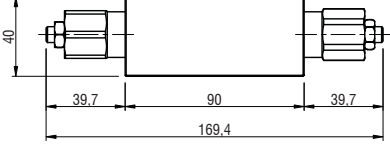
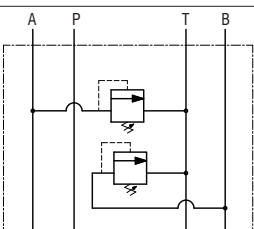
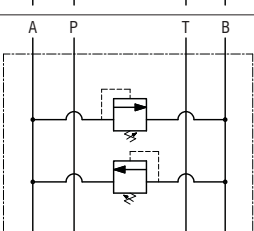
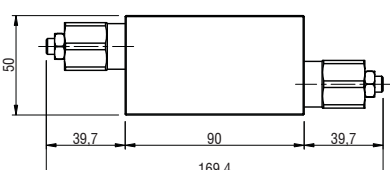
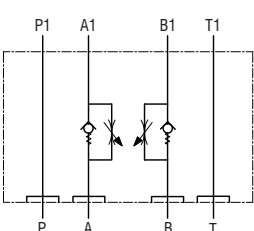
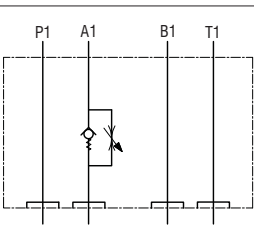
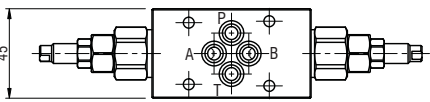
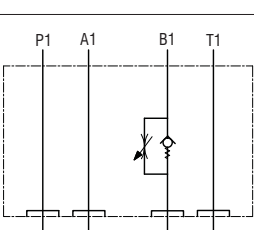
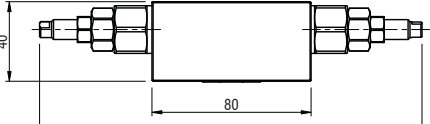
| | | Mounting brackets Supporto di montaggio | |
|------|--|---|--|
| CODE | | Drawing Disegno | |
| G00 | | Without mounting bracket Senza supporto di montaggio | |
| G01 | | | |

| CODE | Description Descrizione | Symbol Schema | Drawing Disegno |
|------------|---|------------------|--------------------|
| B09 | Spacer element H=18 Distanziale H=18 | | |
| B01 | Spacer element H=39 Distanziale H=39 | | |
| B02 | Spacer element H=69 Distanziale H=69 | | |
| B92 | Spacer element H=25 Distanziale H=25 | | |
| B15 | Adaptor for motor side rotation of the modular block H=90 Adattatore per rotazione lato motore dei blocchi modulari H=90 | | |
| B51 | Adaptor for motor side rotation of the modular block H=60 Adattatore per rotazione lato motore dei blocchi modulari H=60 | | |
| B26 | Adaptor for tank side rotation of the modular block H=60 Adattatore per rotazione lato serbatoio dei blocchi modulari H=60 | | |
| B76 | Adaptor for tank side rotation of the modular block H=90 Adattatore per rotazione lato serbatoio dei blocchi modulari H=90 | | |
| B33 | Adaptor for 90° rotation of the modular block Adattatore per rotazione a 90° dei blocchi modulari | | |

| CODE | Description Descrizione | Symbol Schema | Drawing Disegno |
|-------------|--|------------------|--------------------|
| B128 | Modular block with 4 extra P ports Blocco modulare con 4 attacchi P supplementari | | |
| B30 | Modular block with 50% ÷ 50% flow divider valve Blocco modulare con valvola divisore di flusso 50% ÷ 50% | | |
| B41 | Modular block with pressure compensated priority valve Blocco modulare con valvola prioritaria compensata baricamente | | |
| B73 | Modular block with pressure reducing valve Blocco modulare con valvola riduttrice di pressione | | |

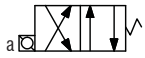

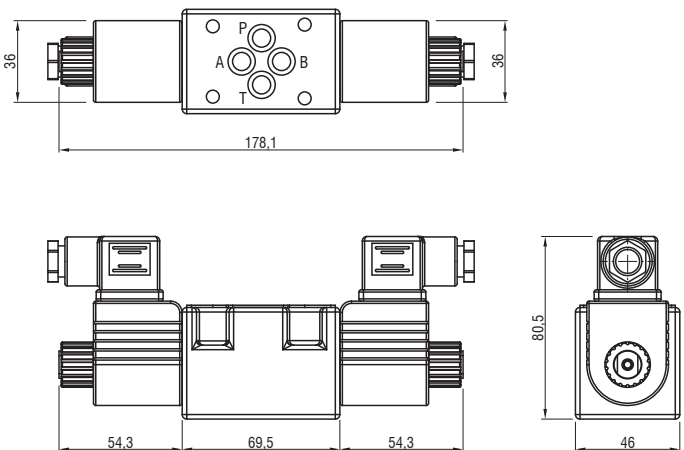
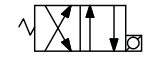



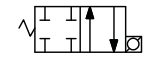
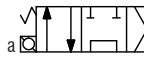


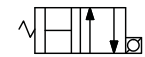

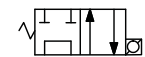
| CODE | Description Descrizione | Symbol Schema | Drawing Disegno |
|---------------|---|------------------|--------------------|
| B259 A | Modular block with automatic unloading valve | | |
| B259 B | Blocco modulare con valvola di messa a scarico automatica | | |
| B03 | Modular block for parallel or serial assembling of a CETOP3 - NG6 electrovalve | | |
| B11 | Blocco modulare per montaggio in parallelo o in serie di una elettrovalvola CETOP3 - NG6 | | |
| B85 | Modular block for parallel assembling of a CETOP3 - NG6 electrovalve Blocco modulare per montaggio in parallelo di una elettrovalvola CETOP3 - NG6 | | |
| B142 | Modular block for parallel assembling of a CETOP3 - NG6 electrovalve Blocco modulare per montaggio in parallelo di una elettrovalvola CETOP3 - NG6 | | |

| CODE | Description Descrizione | Symbol Schema | Drawing Disegno |
|-------------|--|---|---|
| B118 | |  | |
| B122 | Modular block for parallel assembling of a CETOP3 - NG6 electrovalve with piloted operated check valves on A and B Blocco modulare per montaggio in parallelo di una elettrovalvola CETOP3 - NG6 con valvole di ritegno pilotate su A e B |  |  |
| B123 | |  | |
| B90 | Modular block for parallel assembling of a CETOP3 - NG6 electrovalve with piloted operated check valves on A and B Blocco modulare per montaggio in parallelo di una elettrovalvola CETOP3 - NG6 con valvole di ritegno pilotate su A e B |  |  |
| B121 | Modular block for parallel assembling of a CETOP3 - NG6 electrovalve with piloted operated check valves an relief valves on A and B Blocco modulare per montaggio in parallelo di una elettrovalvola CETOP3 - NG6 con valvole di ritegno pilotate e valvole di massima su A e B |  |  |

| CODE | Description Descrizione | Symbol Schema | Drawing Disegno |
|------------|---|---|---|
| B05 | |  | |
| B06 | Sandwich block for CETOP3 - NG6 electrovalve with relief valve Blocco di interposizione per elettrovalvola CETOP3 - NG6 con valvola limitatrice di pressione |  |  |
| B07 | |  | |
| B08 | Sandwich block for CETOP3 - NG6 electrovalve with relief valve Blocco di interposizione per elettrovalvola CETOP3 - NG6 con valvola limitatrice di pressione |  |  |
| B78 | |  | |
| B79 | Sandwich block for CETOP3 - NG6 electrovalve with flow regulator valve Blocco di interposizione per elettrovalvola CETOP3 - NG6 con valvola regolatrice di portata |  |  |
| B80 | |  |  |

Rev. 1.0

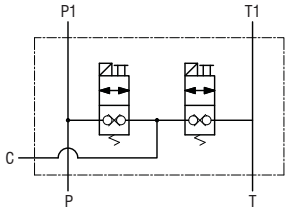
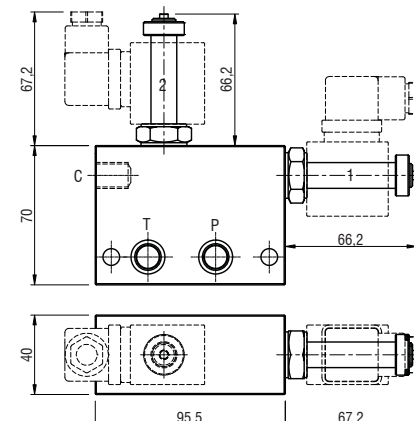
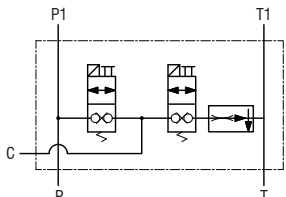
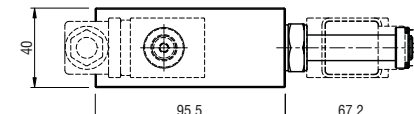
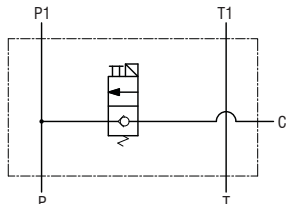
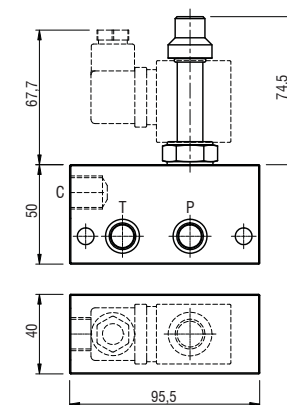
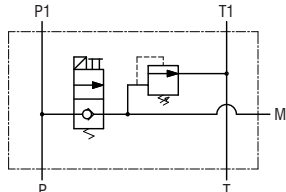
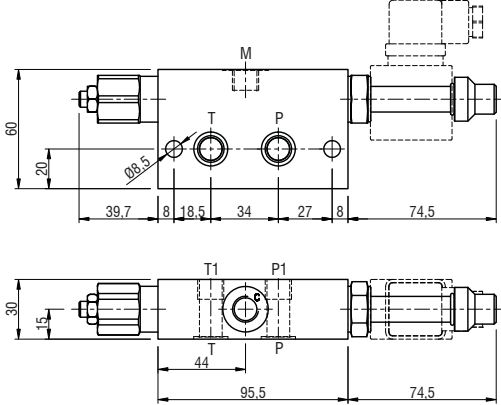
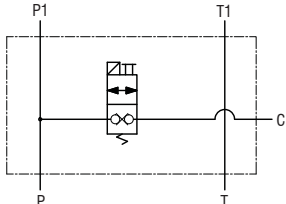
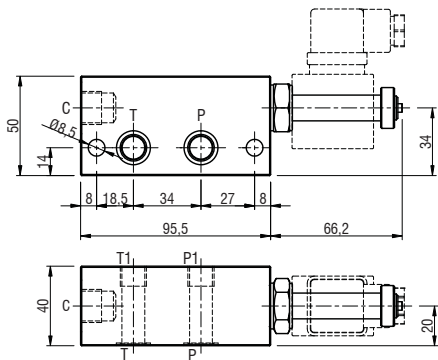
| CODE | Description Descrizione | Symbol Schema | Drawing Disegno |
|-------------|---|------------------|--------------------|
| B44 | Sandwich block for CETOP3 - NG6 electrovalve with counterbalance valve on A Blocco di interposizione per elettrovalvola CETOP3 - NG6 con valvola di bilanciamento su A | | |
| B38 | Modular block with filter on the return line Blocco modulare con filtro sullo scarico | | |
| B39_ | Modular block with filter on the pressure line Blocco modulare con filtro sulla mandata | | |
| | Filtering/ Filtraggio | | |
| | B39_10 | 10 micron | |
| | B39_40 | 40 micron | |
| | Max pressure/Max press. | 250 bar | |
| | Max flow rate/Portata max | 10 l/min | |
| B20 | Modular hand pump 6,5cc Pompa a mano modulare 6,5cc | | |

| CODE | Description Descrizione | CODE | Description Descrizione | Drawing Disegno |
|------|---|------|---|--|
| E02 |  | E06 |  |  |
| E11 |  | E07 |  | |
| E05 |  | E08 |  | |
| E13 |  | E10 |  | |
| E03 |  | E20 |  | |
| E04 |  | | | |
| E14 |  | | | |
| E15 |  | | | |

| Ports Attacchi | | Solenoids voltage Tensione dei solenoidi | | |
|-------------------|----------------------------|---|---------------------------------|--|
| CODE | Description Descrizione | CODE | Description Descrizione | Characteristics Caratteristiche |
| 1 | 1/4" BSPP | 00 | No solenoid Nessun solenoide | Nominal power 27W Potenza nominale Duty cycle 100% Ciclo di lavoro Insulation class F (T=155°C) Classe di isolamento Protection index IP65 Indice di protezione |
| 2 | 3/8" BSPP | 0A | 12 Vdc | |
| | | 0B | 24 Vdc | |
| | | 0C | 48 Vdc | |
| | | 0V | 24 Vrac | |
| | | 0W | 110 Vrac | |
| | | 0Z | 220 Vrac | |

Rev. 1.0

NOTE: the coils are not included in the modular elements
NOTA: le bobine non sono comprese negli elementi modulari

| CODE | Description Descrizione | Symbol Schema | Drawing Disegno |
|------|--|---|--|
| V07 | Modular block for single acting circuit or regenerative double acting circuit |  |  |
| V09 | Blocco modulare per circuito semplice effetto o per circuito rigenerativo doppio effetto |  |  |
| V14 | Modular block with single locking electric cartridge valve Blocco modulare con valvola elettrica a singola tenuta |  |  |
| V136 | Modular block to reduce the working pressure on the main circuit Blocco modulare per ridurre la pressione di lavoro sul circuito principale |  |  |
| V100 | Modular block with double locking electric cartridge valve Blocco modulare con valvola elettrica doppia tenuta |  |  |

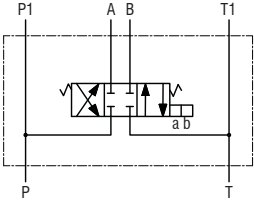
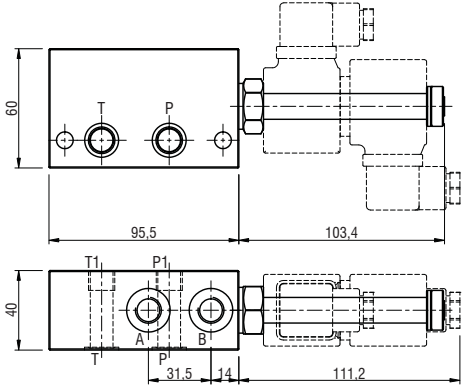
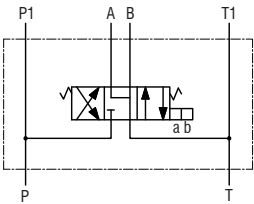
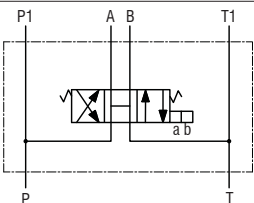
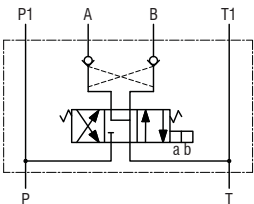
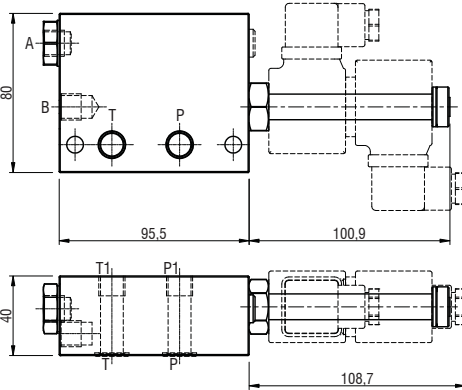
Rev. 1.0

NOTE: the coils are not included in the modular elements
NOTA: le bobine non sono comprese negli elementi modulari

| CODE | Description Descrizione | Symbol Schema | Drawing Disegno |
|------------|--|------------------|--------------------|
| V46 | Modular block with 2 double locking electric cartridge valves Blocco modulare con 2 valvole elettriche a doppia tenuta | | |
| V39 | Modular block for double acting circuit with V42S13 cartridge electric valve Blocco modulare per circuito doppio effetto con valvola elettrica a cartuccia V42S13 | | |
| V40 | Modular block for double acting circuit with V42S13 cartridge electric valve | | |
| V41 | Blocco modulare per circuito doppio effetto con valvola elettrica a cartuccia V42S13 | | |

Rev. 1.0

NOTE: the coils are not included in the modular elements
NOTA: le bobine non sono comprese negli elementi modulari

| CODE | Description Descrizione | Symbol Schema | Drawing Disegno |
|------------|---|---|--|
| V61 | |  |  |
| V62 | Modular block for double acting circuit with V43S13 cartridge electric valve Blocco modulare per circuito doppio effetto con valvola elettrica a cartuccia V43S13 |  | |
| V63 | |  | |
| V55 | Modular block for double acting circuit with V43S13 cartridge electric valve and pilot operated check valves Blocco modulare per circuito doppio effetto con valvola elettrica a cartuccia V43S13 e ritegni pilotati |  |  |

| Ports Attacchi | | Solenoids voltage Tensione dei solenoidi | | |
|-------------------|----------------------------|---|--------------------------------|--|
| CODE | Description Descrizione | CODE | Description Descrizione | Characteristics Caratteristiche |
| 1 | 1/4" BSPP | 00 | No solenoid / Nessun solenoide | Nominal power 18W Potenza nominale Duty cycle 100% Ciclo di lavoro Insulation class F (T=155°C) Classe di isolamento Protection index IP65 Indice di protezione |
| 2 | 3/8" BSPP | 0A | 12 Vdc | |
| | | 0B | 24 Vdc | |
| | | 0C | 48 Vdc | |
| | | 0L | 24 Vac - 50 Hz | |
| | | 0M | 110 Vac - 50 Hz | |
| | | 0N | 220 Vac - 50 Hz | |
| | | 0P | 24 Vac - 50/60 Hz | |
| | | 0R | 24 Vac - 60 Hz | |
| | | 0T | 110 Vac - 60 Hz | |
| | | 0U | 220 Vac - 60 Hz | |
| | | 0V | 24 Vrac | |
| | | 0W | 110 Vrac | |
| | | 0Z | 220 Vrac | |



Tecfluid s.r.l

Via Ragazzi del '99, 38

(z. i. Mancasale) • 42124 Reggio Emilia • Italy

Tel. +39 0522 926369 • Fax +39 0522 922440

info@tecfluid.it • www.tecfluid.it